



Elettropompe multistadio in microfusione di acciaio inox AISI 304
AISI 304 casted stainless steel multistage electric pumps

Una gamma completa di soluzioni per i vostri sistemi di pompaggio
A complete range of solutions for your pumping systems

rovatti pompe

MEK(R-V)X80-70

50Hz - 2Poli / 2Poles

Elettropompe multistadio in microfusione di acciaio inox AISI 304 AISI 304 casted stainless steel multistage electric pumps

Dati generali - General data		50Hz - 2Poli / 2Poles	
	Portata max. [m ³ /h] Discharge water flow max. [m ³ /h]	Prevalenza max. [m] Head max. [m]	Potenza max. [kW] Power max. [kW]
MEKX80-70	100	240	55
MEKRX80-70	100	240	55
MEKVX80-70	100	240	45

Rendimenti ai vertici del mercato

Gli elevati rendimenti ed il campo di lavoro esteso rispetto alla portata nominale di 70 m³/h garantiscono risparmi energetici ai vertici del mercato. Disponibili sia in costruzione orizzontale (ad aspirazione assiale serie MEKX80-70 e ad aspirazione radiale serie MEKRX80-70) che verticale (serie MEKVX80-70) offrono la massima flessibilità applicativa

Resistenza alla corrosione e all'usura

L'assenza di punti di saldatura e lo spessore di tutti i componenti idraulici in microfusione di acciaio inox AISI 304 conferiscono alle elettropompe MEKX80-70, MEKRX80-70 e MEKVX80-70 un'elevata resistenza alla corrosione e all'usura

Funzionamento silenzioso

Mentre la progettazione ha curato la riduzione del naturale rumore idraulico della pompa, i corpi diffusori in microfusione rappresentano un ulteriore elemento insonorizzante

Efficiency at the top of the market

The high efficiency and the wide operational range in relation to the nominal capacity of 70 m³/h result in low power consumption. The availability both in horizontal execution (with axial inlet MEKX80-70 series, with radial inlet MEKRX80-70 series) and vertical execution (MEKVX80-70 series) provides maximum application flexibility

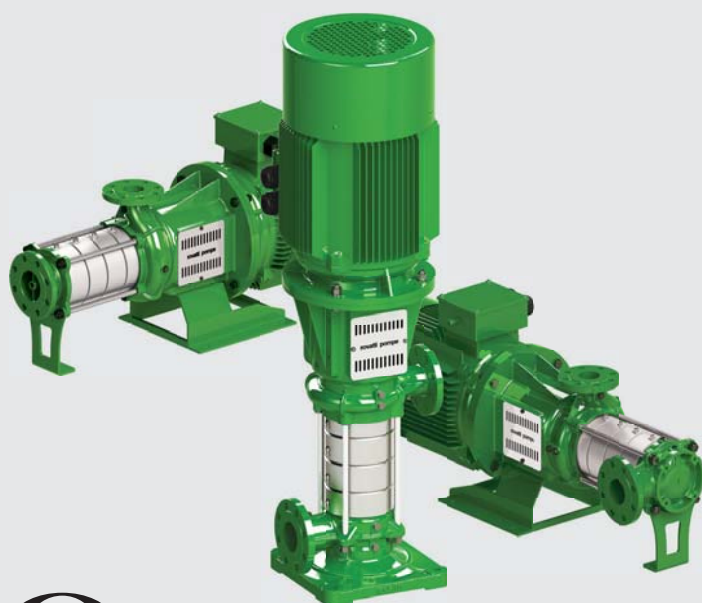
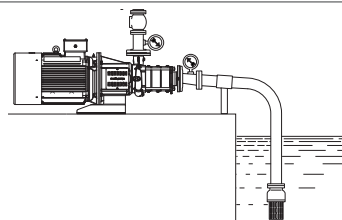
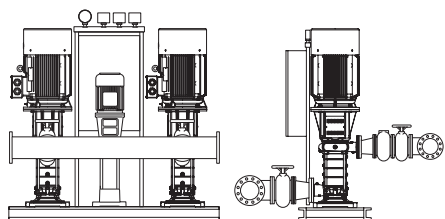
Corrosion and wear proof

The seamless construction and the thickness of all AISI 304 casted stainless steel hydraulic components grant a high resistance to wear and corrosion to all electric pumps in the MEKX80-70, MEKRX80-70 and MEKVX80-70 range

Low noise functioning

While the design has overseen the reduction of the pumps natural noise, the microcasted diffuser bodies represent a further silencing element

Installazioni tipiche - Typical installations



Easy&Fast®

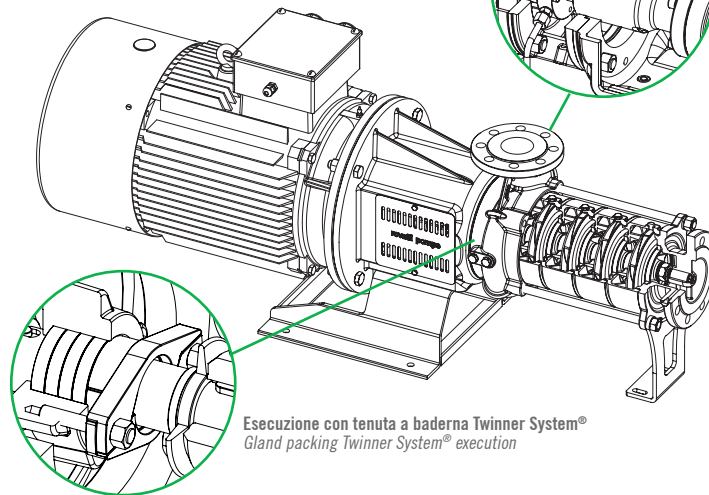
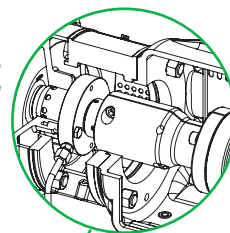
Settori tipici di impiego

- Acquedottistica
- Alimentazione idrica
- Impianti di condizionamento
- Impianti di lavaggio
- Impianti di pressurizzazione
- Industria generica
- Sistemi di irrigazione

Typical applications

- Municipal water supply
- Water supply
- Conditioning systems
- Washdown systems
- Pressure boosting
- General industry
- Irrigation systems

Esecuzione con tenuta meccanica a cartuccia Easy & Fast®
Cartridge mechanical seal Easy & Fast® execution



Esecuzione con tenuta a baderna Twinner System®
Gland packing Twinner System® execution

MEK(R-V)X100-100

50Hz - 2Poli / 2Poles

Elettropompe multistadio in microfusione di acciaio inox AISI 304 AISI 304 casted stainless steel multistage electric pumps

Dati generali - General data		50Hz - 2Poli / 2Poles	
	Portata max. [m³/h] Discharge water flow max. [m³/h]	Prevalenza max. [m] Head max. [m]	Potenza max. [kW] Power max. [kW]
MEKX100-100	135	240	90
MEKRX100-100	135	240	90
MEKVX100-100	135	225	75

Rendimenti ai vertici del mercato

Gli elevati rendimenti ed il campo di lavoro esteso rispetto alla portata nominale di 100 m³/h garantiscono risparmi energetici ai vertici del mercato. Disponibili sia in costruzione orizzontale (ad aspirazione assiale serie MEKX100-100 e ad aspirazione radiale serie MEKRX100-100) che verticale (serie MEKVX100-100) offrono la massima flessibilità applicativa

Resistenza alla corrosione e all'usura

L'assenza di punti di saldatura e lo spessore di tutti i componenti idraulici in microfusione di acciaio inox AISI 304 conferiscono alle elettropompe MEKX100-100, MEKRX100-100 e MEKVX100-100 un'elevata resistenza alla corrosione e all'usura

Funzionamento silenzioso

Mentre la progettazione ha curato la riduzione del naturale rumore idraulico della pompa, i corpi diffusori in microfusione rappresentano un ulteriore elemento insonorizzante

Efficiency at the top of the market

The high efficiency and the wide operational range in relation to the nominal capacity of 100 m³/h result in low power consumption. The availability both in horizontal execution (with axial inlet MEKX100-100 series, with radial inlet MEKRX100-100 series) and vertical execution (MEKVX100-100 series) provides maximum application flexibility

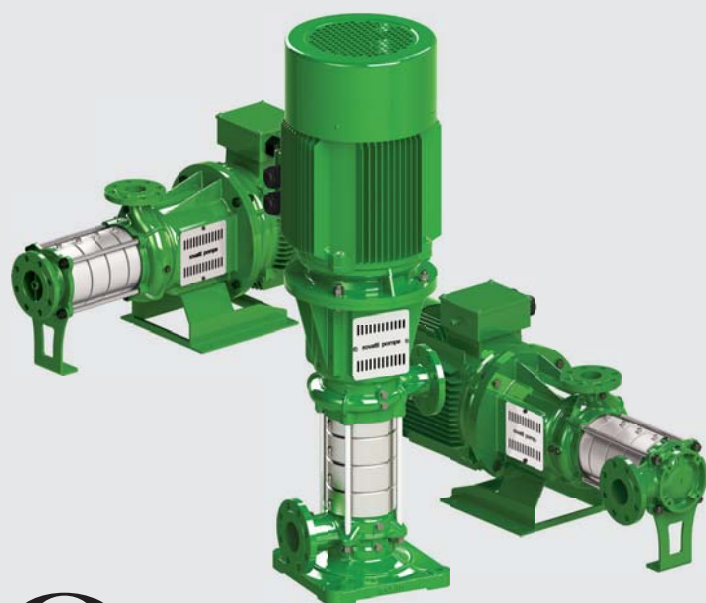
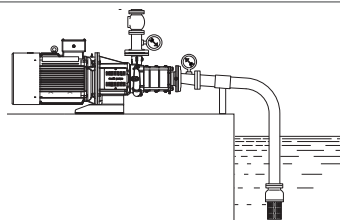
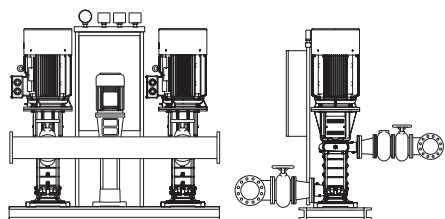
Corrosion and wear proof

The seamless construction and the thickness of all AISI 304 casted stainless steel hydraulic components grant a high resistance to wear and corrosion to all electric pumps in the MEKX100-100, MEKRX100-100 and MEKVX100-100 range

Low noise functioning

While the design has overseen the reduction of the pumps natural noise, the microcasted diffuser bodies represent a further silencing element

Installazioni tipiche - Typical installations



Easy&Fast®

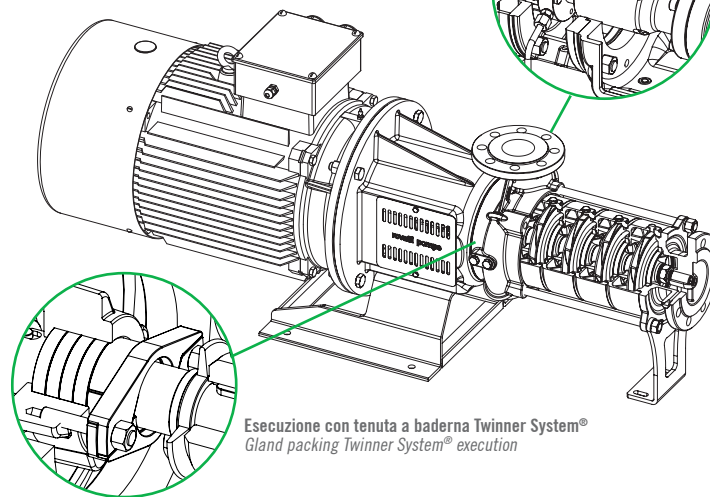
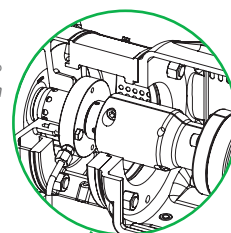
Settori tipici di impiego

- Acquedottistica
- Alimentazione idrica
- Impianti di condizionamento
- Impianti di lavaggio
- Impianti di pressurizzazione
- Industria generica
- Sistemi di irrigazione

Typical applications

- Municipal water supply
- Water supply
- Conditioning systems
- Washdown systems
- Pressure boosting
- General industry
- Irrigation systems

Esecuzione con tenuta meccanica a cartuccia Easy & Fast®
Cartridge mechanical seal Easy & Fast® execution



Esecuzione con tenuta a baderna Twinner System®
Gland packing Twinner System® execution



HEADQUARTERS:
42042 FABBRICO (REGGIO EMILIA) - ITALY
Tel +39 0522 66 50 00
Fax +39 0522 66 50 20
info@rovatti.it
www.rovatti.it

2000 DIVISION:
42047 ROLO (REGGIO EMILIA) - ITALY
Tel +39 0522 66 72 17 / 0522 66 72 25
Fax +39 0522 66 09 79
info@rovatti.it
www.rovatti.it

IPERSOM DIVISION:
42042 FABBRICO (REGGIO EMILIA) - ITALY
Tel +39 0522 66 08 15
Fax +39 0522 66 02 70
info@rovatti.it
www.rovatti.it



rovatti pompe